

## SCHEMA TECNICA

# Si-83 Pack 1

## Pompa centrifuga con serbatoio



Codice Sauerermann®: SI83CE01UN23 - SI83CE41UN23 - SI83CE71UN23

### La pompa centrifuga con serbatoio reinventata

Gli ingegneri Sauerermann hanno completamente riprogettato la pompa centrifuga con serbatoio fino a rendere la Si-83 più resistente, compatta e potente di qualsiasi altra pompa della sua categoria, riuscendo a ridurre i tempi di installazione e manutenzione e ad agevolarne le relative operazioni. La Si-83 è dotata di un'applicazione smartphone dedicata per un'installazione semplice e al tempo stesso intuitiva.

La Si-83 viene realizzata a partire da materiali e componenti robusti per ottenere livelli eccezionali di durevolezza e affidabilità. Estremamente polivalente, la Si-83 è ideale negli impianti di climatizzazione o refrigerazione e altrettanto efficace in quelli di riscaldamento.

## Vantaggi



### Ottime prestazioni

- Portata massima: 700 l/h
- Pressione massima: 5,7 m
- Capacità del serbatoio: 2 l



### Installazione facile e rapida in qualsiasi luogo

- Ideata per un'installazione intuitiva
- Possibilità di montaggio a terra, a parete o in sospensione al soffitto
- 6 opzioni per l'ingresso della condensa per una flessibilità di installazione ineguagliabile: 4 entrate sulla parte superiore, una su ogni lato del serbatoio
- Sistema di staffe di fissaggio per facilitare il livellamento
- Facilità di installazione sotto gli apparecchi grazie al suo profilo particolarmente basso: 129 mm di altezza
- Applicazione smartphone dedicata (disponibile per gli apparecchi iOS e Android)



### Manutenzione semplice e rapida

- Nessun bisogno di rimuovere la pompa dall'impianto per pulirla
- Valvola di non ritorno rimovibile
- In sostituzione dei modelli Si-1801, Si-1805 e Si-82
- Funzione Manutenzione integrata nell'applicazione (disponibile per gli apparecchi iOS e Android)



### Livelli eccezionali di durevolezza e affidabilità

- Galleggiante di rilevazione progettato per resistere alle incrostazioni
- Albero motore in acciaio inossidabile
- Capacità di tollerare la condensa acida e ad alta temperatura (pH > 2,5) prodotta dalle caldaie a condensazione a gas

## Contenuto del kit

- 1 x pompa centrifuga con serbatoio da 2 l
- Valvola di non ritorno rimovibile, Ø est. 10 mm
- Cavo di alimentazione da 1,8 m con presa
- Interruttore di sicurezza integrato, cavo da 1 m, con presa, NC (SI83CE01UN23), NO (SI83CE41UN23) o NC/NO (SI83CE71UN23)
- 2 viti, 2 tasselli
- Raccordo dritto e fascetta di fissaggio per tubazioni Ø int. 6 mm




## Caratteristiche tecniche

<b>Portata massima</b>	<b>700 l/h</b>
Volume del serbatoio	2 l
Alimentazione elettrica	230 V~ 50 Hz - 115 W - 1,4 A
Altezza di mandata massima	5,4 m (65 l/h)
Pressione massima (portata 0)	5,7 m
Livello sonoro a 1m	≤ 45 dBA (Misurato nel laboratorio acustico Sauermann con pompa in acqua)
Temperatura max. della condensa	55 °C, 80 °C per periodi brevi di 10 minuti
Acidità max. della condensa	pH > 2,5 (caldaie a condensazione a gas)
Peso (imballo incluso)	1,83 kg
Dimensioni dell'imballo	lung. 315 x largh. 151 x alt. 175 mm
Confezione master	lung. 780 x largh. 332 x alt. 203 mm
Quantità per pallet	105 pezzi (formato EUR)
Contatto di sicurezza	SI83CE01UN23: NC: 5 A resistivo 250 V SI83CE41UN23: NO: 5 A resistivo 250 V SI83CE71UN23: NC/NO: 5 A resistivo 250 V
Protezione termica (surriscaldamento)	Si: 120 °C (riavvio automatico)
Condizioni d'esercizio	7% non continuo
Classe	I
Protezione	IP44
Norme di sicurezza	SI83CE01UN23: CE / EAC (Q2/2020) SI83CE41UN23 e SI83CE71UN23: CE
Direttiva RoHS	Conforme
Direttiva RAEE	Conforme

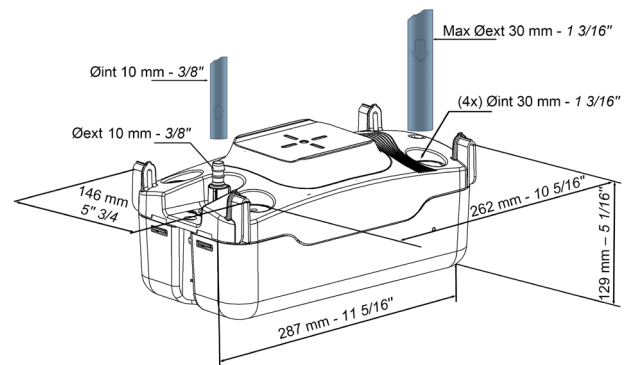
## Applicazioni

- Armadi di climatizzazione
- Riprese di multi-cassette
- Canalizzati
- Caldaie a condensazione a gas
- Armadi refrigerati
- Evaporatori

## Accessori

Denominazione	Codice
 Tubo PVC trasparente Ø int. 10 mm, 25 m	ACC00911 ACC00915 (retinato)
 Valvola di non ritorno di ricambio per tubazione Ø est. 10 mm	ACC00925
 Adattatore multidiametro per tubazione Ø 15/17 - 20 - 24/25 - 32 - 40 mm	ACC00939

## Dimensioni



## Portate reali (l/h)

Altezza di mandata	Lunghezza complessiva della tubazione con Ø int. 10 mm			
	5 m	10 m	20 m	30 m
1 m	372	324	243	186
2 m	314	275	203	180
3 m	270	227	162	120
4 m	190	144	96	84
5 m	112	22	8	-

